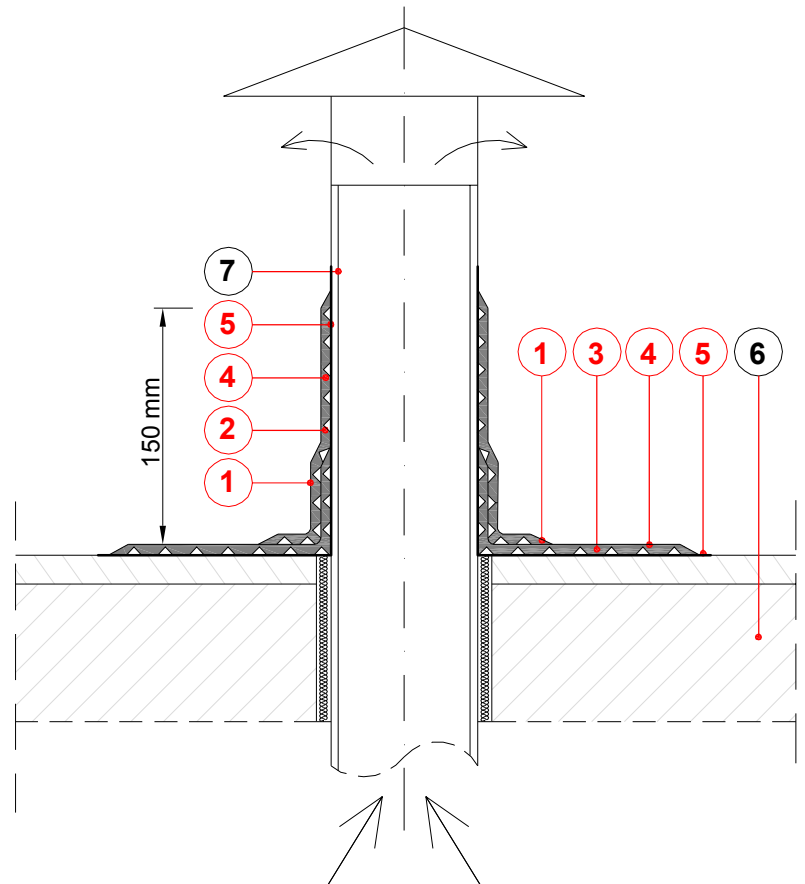
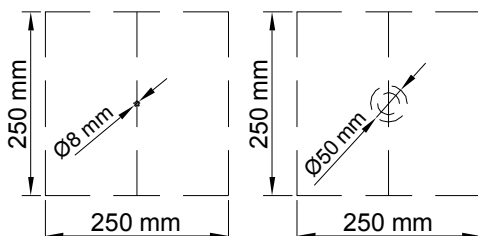
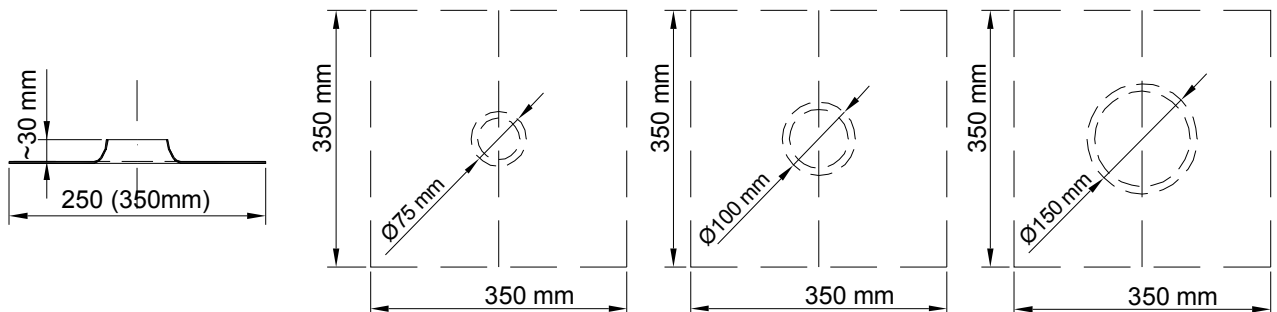


## Abdichtung mit Enkopur® und Enke-Polyflexvlies-Manschetten

1. Enkopur® - Flüssigabdichtung
2. Enke - Polyflexvlies
3. Enke - Polyflexvlies - Manschette
4. Enkopur® - Flüssigabdichtung
5. Enke - entsprechender Voranstrich
6. Bestehender Untergrund
7. Durchdringung rohrförmig



Enke Vliesformteile: Manschetten aus Polyflexvlies (Flächengewicht 110 g/m<sup>2</sup>)  
 Standarddurchmesser: Ø 8mm; Ø 50mm; Ø 75mm; Ø 100mm; Ø 150mm



ENKE-WERK Johannes Enke GmbH & Co. KG  
 Hamburger Straße 16 D - 40221 Düsseldorf  
 e-mail: info@enke-werk.de

Detailskizze: Abdichtung mit Enkopur® und Enke-Polyflexvlies-Manschetten

Auftraggeber	Datum	Skizze. Nr.
ENKE-WERK Johannes Enke GmbH & Co. KG	12.2009r.	<b>Enkopur E-3-03</b>
Ausführung	Maßstab	
Tomasz Izmajłowicz	ohne	