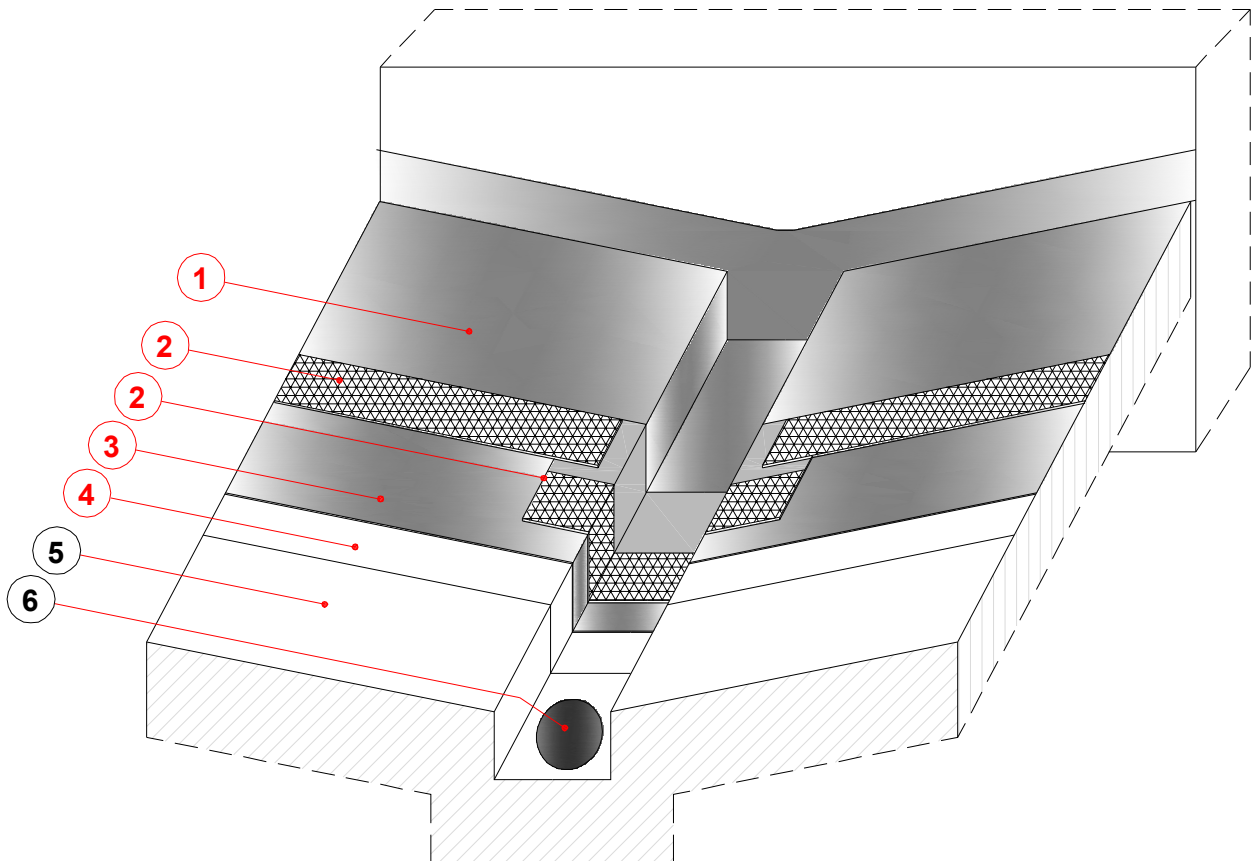


Abdichtung von innenliegenden Dachentwässerungen mit Enkopur®



1. **Enkopur® - Flüssigabdichtung**
2. **Enke - Polyflexvlies**
3. **Enkopur® - Flüssigabdichtung**
4. **Enke - entsprechender Voranstrich**
5. **Bestehender Untergrund**
6. **Dachentwässerung (Gully)**

ENKE-WERK Johannes Enke GmbH & Co. KG
Hamburger Straße 16 D - 40221 Düsseldorf
e-mail: info@enke-werk.de

Detailskizze: Abdichtung von innenliegenden Dachentwässerungen mit Enkopur®

Auftraggeber	Datum	Skizze. Nr.
ENKE-WERK Johannes Enke GmbH & Co. KG	11.2009r.	Enkopur E-5-03
Ausführung	Maßstab	
Tomasz Izmajowicz	ohne	